

18 do 48 kW

ELITEC DTG 130 ECO.NOX

Stojący kocioł gazowy tylko do c.o.



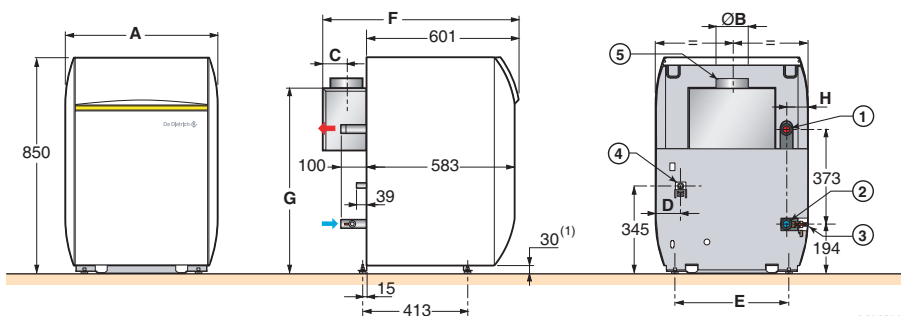
★★ CE n° CE 0085BP0002

- Stojący kocioł gazowy, niskotemperaturowy
- Wyposażony do pracy z gazem ziemnym H
- Praca z gazem ziemnym L lub propanem przy zastąpieniu zestawu do przezbiorzenia (wyposażenie dodatkowe)
- **Sprawność roczna do 94 %**
- Korpus kotła z żeliwa eutektycznego
- **Niska emisja zanieczyszczeń, NO_x < 70 mg/kWh**, dzięki palnikowi atmosferycznemu z całkowitym wstępnym zmieszaniem
- Zespół gazowy zawierający automat palnikowy
- Zapłon elektroniczny

- Termostat ciągu kominowego z opóźnieniem do 15 min.
- 3 konsole sterownicze do wyboru z funkcją priorytetu c.w.u.:
 - B: podstawowa, praca poprzez termostat kotła
 - E1/E1R: z elektroniczną, programowaną regulacją pogodową, z wymiwalnym panelem do montażu w pomieszczeniu
 - D: DIEMATIC 3, z elektroniczną programowaną regulacją pogodową.
- **Zakres dostawy:** 2 pakiety zależnie od modelu

WYMIARY (mm i cale)

DTG	130	1300/	1300/
		V	B-H
① Zasilanie c.o.	R1	G1	G1
② Powrót z c.o.	R1	G1	G1
③ Zawór napełniająco-spustowy podłączenie węża wewn. (mm)	14	14	14
④ Zasilanie gazem	Ø K	Ø K	Ø K
⑤ Króciec spalin	Ø B	Ø B	Ø B
⑥ Wypływ c.w.u.	-	G 1	R 3/4
⑦ Cyrkulacja (nieobowiązkowo)	-	G 3/4	R 3/4
⑧ Wlot wody zimnej użytkowej	-	G 1	R 3/4
⑨ Zwór spustowy, podłączenie węża Ø wewn. (mm)	-	-	14



(1) Zakres regulacji nóżek 30 do 42 mm.

R: Gwint zewnętrzny

G: Gwint wewnętrzny cylindryczny (uszczelniony uszczelką płaską)

	A	Ř	B	C	D	E	F	G	H	Ř	Ř	L	M	P
DTG 134, 1304/B 150	522	111	100	92	372	773	728	82	R 1/2	1122	-	-	-	-
DTG 135, 1305/B 150-H 150	600	125	93	98	450	773	728	85	R 1/2	1200	-	-	-	-
DTG 136, 1306/B 150-H 150	600	153	85	66	450	773	728	49	R 1/2	1200	-	-	-	-
DTG 137, 1307/B 150	744	153	85	103	594	773	728	85	R 3/4	1344	-	-	-	-
DTG 138, 1308/B 150	744	153	85	67	594	773	728	49	R 3/4	1344	-	-	-	-
DTG 139, 1309/B 150	822	180	94	70	672	798	768	52	R 3/4	1422	-	-	-	-
DTG 1304/V 110	-	111	100	156	550	-	-	143	R 1/2	-	182	878	-	-
DTG 1305/V 110	-	125	93	120	550	-	-	107	R 1/2	-	182	878	-	-
DTG 1306/V 130	-	153	85	84	635	-	-	71	R 1/2	-	267	1050	-	-

DANE TECHNICZNE

Niska temperatura

Minimalna temp. zasilania: 30 °C

Minimalna temp. powrotu: brak

Maksymalna temp. robocza: 100 °C

Maksymalne ciśnienie robocze: 4 bar

Zakres regulacji termostatu 30 do 90 °C

Termostat zabezpieczający: 110 °C

Kat. urządzenia gazowego: II₂ES13P

Typ: B₁₁BS

Model	DTG	134	135	136	137	138	139
Moc znamionowa (Pn)	kW	18	24	30	36	42	48
Sprawność w % PCI przy obciążeniu ...% Pn i śr. temp. ...°C	100% Pn przy 70 °C	%	89,6	89,9	90,1	90,2	90,5
	30% Pn przy 50 °C	%	88,6	88,9	89,1	89,2	89,5
	30% Pn przy 40 °C	%	90,0	90,3	90,5	90,6	90,9
Zamionowe natęż. przepł. przy Pn Δt = 20 K	m ³ /h	0,78	1,03	1,29	1,55	1,81	2,07
Pojemność wodna	l	8,8	10,5	12,2	13,9	15,6	17,3
Opór po stronie wodnej przy Δt = 20 K	mbar	4,5	8,4	12,9	18,6	25,9	33,8
Natężenie przepływu gazu (15 °C-1013 mbar)	gaz ziemnyH	m ³ /h	2,13	2,82	3,52	4,22	4,91
	gaz ziemnyL	m ³ /h	2,47	3,29	4,10	4,91	5,71
	propan	kg/h	1,56	2,07	2,59	3,10	3,60
Natężenie przepływu spalin przy gazie ziemnym H	kg/h	53	70	81	97	109	120
Zapotrzebowanie ciągu kominowego	mbar	0,05	0,05	0,05	0,05	0,05	0,05
Ciężar netto	kg	101	119	135	151	168	184

WYPOSAŻENIE DODATKOWE I PRZYKŁAD KONFIGURACJI DLA KOTŁA

ELITEC DTG 130...

5

GAZOWE STOJĄCE KOTŁY ATMOSFERYCZNE

WYPOSAŻENIE DODATKOWE OPRÓCZ „REGULACJI”

AKCESORIA	PAKIET
Czujnik braku wody	CG 49
Zestaw do przestawienia na gaz ziemny L (DTG ... Eco.NOx)	GL 31
Zestaw do przestawienia na propan (DTG ... Eco.NOx)	GL 32
Zestaw do przestawienia na gaz ziemny H ou L (DTG... FF)	GL 38
Zestaw do przestawienia na propan (DTG... FF)	GL 37



WYTWARZANIE C.W.U.	PAKIET
⇒ dla DTG (E) 130...	
- w podgrzewaczu zintegrowanym, stojącym obok lub umieszczonym pod kotłem	patrz modele DTG (E) 1300
- w podgrzewaczu solarnym	
- w podgrzewaczu niezależnym lub dwufunkcyjnym	
- wariant gazowy akumulacyjny	
Czujnik temp. c.w.u. (DTG 130...)	AD 212
Zestaw armatury połączeniowej dla DTG 130/BC/BP 150 do 300, BSC lub DT...	EA 119
⇒ dla DTG (E) 1300/...	
Zastaw podłączeniowy G w R (1" i 3/4")	BH 84
Zestaw anody magnezowej	EA 103
Pakiet dodatkowy (zawarty w modelach .../H...)	EA 82

WYPOSAŻENIE DODATKOWE - REGULACJE

⇒ Dobór wyposażenia dodatkowego w zależności od typu konsoli sterowniczej i podłączonych obiegów

Konsola sterownicza	Typ obiegu	Typy obiegów						
		c.w.u.	bezpośredni	2 x bezpośredni	mieszaczowy	bezp.+mieszacz.	2 x mieszacz.	bezp. + 2 x mieszacz.
B	DTG (E) 130 Eco.NOx	AD 212	montaż fabryczny	+ 2 x AD 140, 137 lub 200	nie	nie	nie	nie
	DTG 1300 Eco.NOx/B 150-H 150-V.	montaż fabryczny	montaż fabryczny	+ 2 x AD 140, 137 lub 200	nie	nie	nie	nie
DTG 1300 FF/B 150-H 150								
D	DTG (E) 130 Eco.NOx	AD 212	montaż fabryczny	1 x FM 48	1 x FM 48	1 x FM 48	2 x FM 48	2 x FM 48
	DTG 1300 Eco.NOx/B 150-H 150-V.	montaż fabryczny	montaż fabryczny	1 x FM 48	1 x FM 48	1 x FM 48	2 x FM 48	2 x FM 48

⇒ Wyposażenie dodatkowe „REGULACJE”	PAKIET
⇒ dla konsoli B (podstawowa)	
Termostat pokojowy	
- nie programowany	AD 140
- programowany (przewodowy)	AD 137
- programowany (beprzewodowy)	AD 200
Czujnik c.w.u.	AD 212

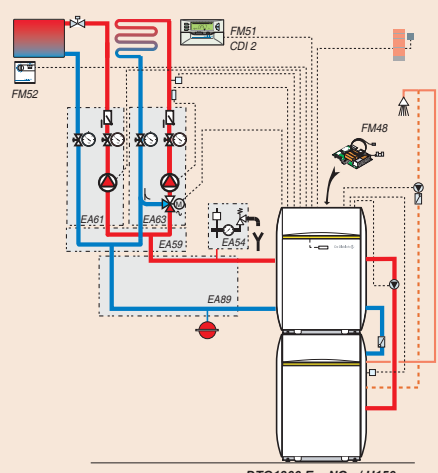
⇒ dla konsoli D (DIEMATIC 3)	PAKIET
Płytki + czujnik dla 1 obiegu mieszaczowego	FM 48
Zdalne sterowanie dialogowe CDI 2	FM 51
Zdalne sterowanie radiowe CDR 2 (z nadajnikiem radiowym)	FM 161
Moduł CDR 2 dod. (bez nadajnika radiowego)	FM 162
Zdalne sterowanie uproszczone z czujnikiem pokojowym	FM 52
Kabel połączeniowy BUS dł. 12 m	AD 134
Czujnik c.w.u.	AD 212
Moduł zdalnego dozoru poprzez telefon	AD 152
Czujnik zewnętrzny radio	AD 241
Moduł kotła radio (nadajnik)	AD 242
Czujnik podgrzewacza buforowego	AD 160

- (1) Każdy obieg grzewczy można uzupełnić do wyboru zdalnym sterowaniem FM 51, FM 161/162 lub FM 52
- (2) możliwa kaskada do 10 kotłów

Przykład konfiguracji

DTG 1300 Eco.NOx/...
 - 1 obieg bezpośredni (bez zaworu mieszającego)
 - 1 obieg ogrzewania podłogowego (z zaworem mieszającym)

WYSZCZEGÓLNIENIE	PAKIET
Kocioł DTG 1305 Eco.NOx D/H 150	-
Płytki + czujnik dla 1 obiegu mieszaczowego	FM 48
Ewentualne wyposażenie dodatkowe	
Zdalne sterowanie dialogowe CDI 2	FM 51
Zdalne sterowanie uproszczone z czujnikiem pokojowym	FM 52
Zestaw bezpieczeństwa	EA 54
Przewody połączeniowe kocioł-moduły, podłączenie z lewej strony	EA 89
Kolektor dla 2 obiegów	EA 59
Moduł hydrauliczny z pompą 3-biegową	
• dla 1 obiegu bezpośredniego	EA 61
• dla 1 obiegu mieszaczowego	EA 63
Zestaw wsporników ściennych dla modułów hydraulicznych	EA 74



DTG1300 EcoNOx / H150 8518F061